

—
低压交流传动

ABB通用型传动ACS530

0.75 kW 至 250 kW

产品样本



ACS530通用型传动

ACS530是一款全能型的ABB通用型传动产品。其丰富的内置功能及紧凑设计在简化工业应用操作的同时，确保更高的可靠性--特别是在恶劣的环境条件下的应用。

此款变频器可以广泛应用于各个工业领域，尤其是对于风机泵类应用进行了优化设计。多种专用宏的设计使其调试简单，接线方便。在其带来高可靠性的同时，仅需要很少的设置或调试工作量。

变频器控制盘基于图标的菜单有助于您方便快捷的调试变频器，然后使之正常运行。重要器件及功能均为内置标配，用户无需配备额外硬件，简化变频器的选型。

与其他ABB全能型通用型传动产品类似，ACS530拥有同样的用户界面、工具和选件。ACS530作为ABB全能型传动产品家族的一员，能提供可靠的解决方案及支持，为用户带来长期的益处。

目录

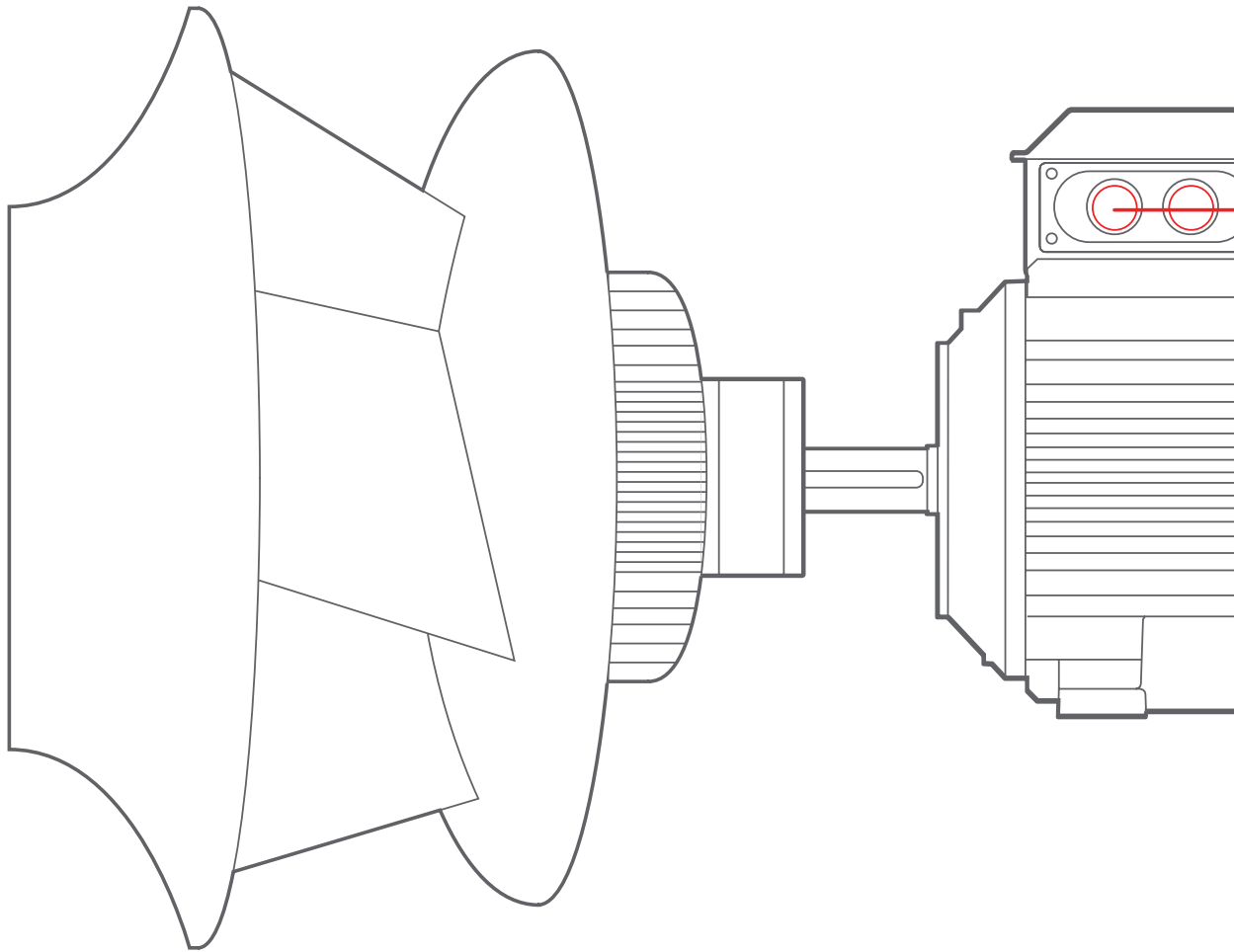
04	全能型对您而言意味着什么
06	ACS530
08	高可靠性确保更长的产品使用寿命
09	简单易用
	节能
10	适用于各类用户
11	集成的安全功能
12	功能全内置满足不同应用
13	利用ABB智能手机APP节省时间、简化故障诊断和提升变频器性能
14	典型应用
16	技术数据
17	用于插入式连接的标准接口和扩展接口
18	如何选购变频器
19	额定值、型号和电压
20	可选件
21	简便的传动调试和使用控制盘
	基本控制盘柜门开孔尺寸
22	灵活的现场总线选件帮助轻松实现连接
23	PC工具助力变频器监控和调试
	变频器的配置
	随时随地远程监控
24	Du/dt滤波器
25	制动选件
26	传动服务
28	传动服务 服务网络

全能型对您而言意味着什么

适用于各类企业

在您选择ABB的一款全能型变频器后，您获得的不只是一台变频器，它们也成为了您业务战略的一部分。ABB变频器能实现对您生产过程的更佳控制，这意味着确保更低能耗、提高生产率、提升灵活性并且简单易用。

在变频器基础上，我们还提供多种产品及服务，为您的业务提供全方位的支持。ABB在全球90多个国家设有办事机构，并拥有全球技术合作伙伴网络，全面更佳地在全球各地提供技术咨询和本地支持。在线注册自己的变频器后，客户就能获得产品延保服务，在原保修期的基础上增享12个月保修。



适用于各种工业过程

ACS530变频器的功率范围涵盖0.75 kW至250 kW，适用于各种通用型传动应用，如泵、风机、传送带，以及包括食品和饮料、化工、橡胶和塑料等在内的多种行业的简单过程控制。

集成的泵和风机功能，如PFC，SPFC宏、自动化任务的定时功能及隧道通风应用所必须的超越模式，在实现一台变频器的多泵控制的同时，降低工程师的工作量。借助各种现场总线适配器选件，该变频器能实现与所有主流的工业自动化网络之间的通信。

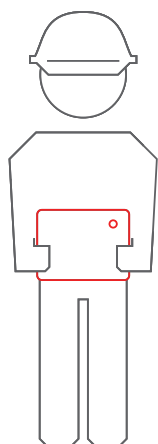
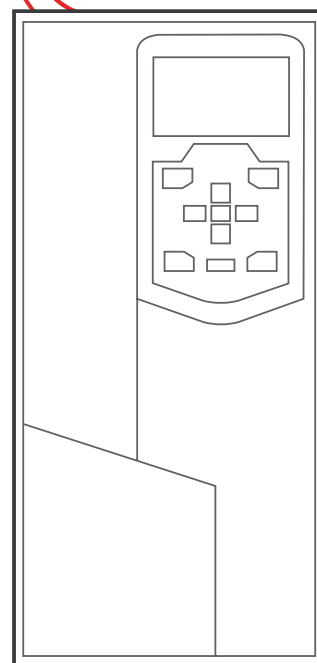
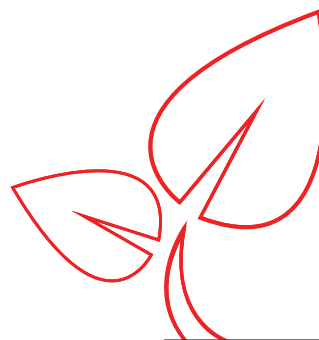
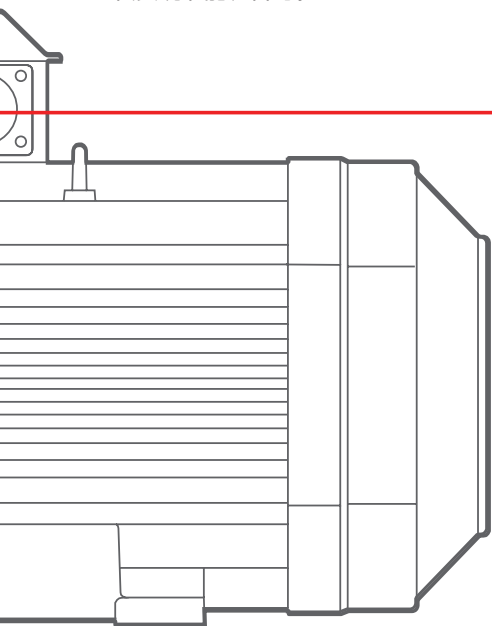
当ACS530通用型变频器不能满足客户的应用要求时，ABB通用型变频器架构支持平稳过渡到ABB产品组合中的其他全能型变频器，如ACS580通用型变频器。

适用于各类用户

所有的ABB变频器都具有易于使用的接口，这有助于在变频器调试和维护期间节省时间。一旦您使用过一款全能型变频器，其他的ABB全能型变频器的使用也变的易如反掌。

ACS530提供多种功能，充分满足客户需求。基本控制盘的用户界面带图标显示，简单易学，可实现快速导航。ACS530能满足不同的客户需求，具备丰富的控制盘选件。ABB的智能手机应用程序Drivetune和蓝牙控制盘等新功能，可满足当前用户的使用习惯。

从变频器的选型、安装、到调试和使用，都旨在帮您轻松实现节能、省时。



适用于各种环境

依托ABB及ABB变频器，您优化的不仅是电机的能耗，而且也包括整个生产过程。变频器可以根据电机所需的能耗驱动电机。内置的能效计算器可帮助您分析和优化生产过程。借助

ABB生命周期服务，您将能在变频器整个生命周期的各个环节确保生产过程的高效、可靠运行。最终，您不仅可实现节能，而且还能节省时间、降低成本，并提高生产率。

ACS530

ACS530通用型传动是一款ABB全能型变频器。ACS530能确保在其整个生命周期的各个环节为您带来可靠及高效。

ACS530重要的内置功能及紧凑设计能为传统应用带来高可靠性并简化操作--特别是在具有挑战性的环境条件下。

高可靠性

通过增强的涂层和独立的冷却通道，确保ACS530具备高可靠性；在ACS530上市之前，ABB会在实验室里模拟各种严苛的环境测试，使ACS530能在恶劣环境下运行，并确保更长的产品使用寿命。

简单易用

借助简单的控制盘操作菜单设置，ACS530易于启动和调试。

优化的水泵与风机的控制

ACS530针对水泵和风机控制而进行了优化。通过集成的各种功能，如PID、PFC及SPFC等多种宏设置，可以有效降低调试工程师的工作量。

集成的安全功能

该变频器集成具有TÜV认证的安全转矩取消功能。凭借这些集成的安全功能，用户可通过有效投资充分保护人员及机器安全。





内置重要的功能

ACS530通用型传动符合多个IEC标准, 集成EMC滤波器和制动单元。凭借这些重要的内置功能, 客户可以减少变频器选型的工作量、有效控制成本。

节能

变频器的高效节能和内置的节能计算器有助于您监测生产过程所耗用的能源, 确保节能。

向后兼容

ACS530的订购方式和服务资源与ACS510相同, 但外形尺寸设计更紧凑, 功率范围更大。对于了解ACS510变频器的客户, 他们能很快适应和使用新变频器。

全方位服务

无论您的设备位于何处, 无论您在哪个时区, ABB的专业服务网络都能帮您确保设备的不断运行。

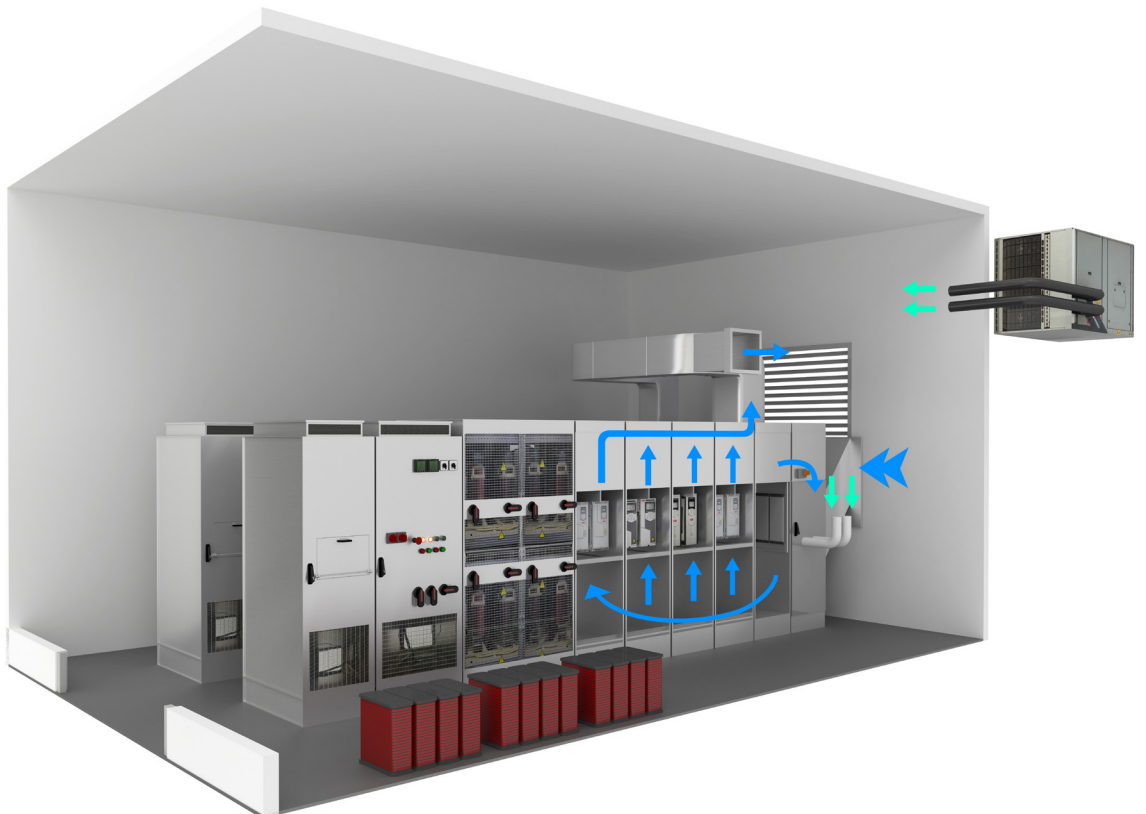
高可靠性确保更长的产品使用寿命

ACS530具有高可靠性,更能适应高湿度、腐蚀性空气、多尘等恶劣环境应用,从而帮助客户将业务拓展到更宽的领域。可靠的产品能确保设备长时间运行和工作,不仅能提高生产效率,使工程师工作更轻松,此外,还能降低维护投入。

- ACS530变频器借鉴了上一代变频器ACS510的成功经验。秉承了相同的设计理念,并在此基础上增添了更多的功能。
- 独立冷却风道有助于功率器件IGBT散热,同时使电路部分隔离,有效保护印刷电路板(PCB)上的元件,降低故障率,延长使用寿命。
- 新型涂层技术,覆盖印刷电路板(PCB)上所有元件区域,保护变频器免受粉末、油性物质的影响,可将应用领域扩展至更加恶劣环境。

• ACS530还完成了在实验室里模拟恶劣使用环境的严格环境测试,确保产品在恶劣环境下的稳定运行。

- 湿度测试:依据国际标准在高湿环境下测试产品性能。
 - 粉尘测试:模拟会产生粉尘的应用,如陶瓷、石材加工、水泥、纺织等。
 - 腐蚀性气体测试:利用常见的腐蚀气体测试,如二氧化硫、氯气、硫化氢等,确保变频器在诸如印染、化工、制药等恶劣环境下应用下的可靠性。
 - 盐雾测试:在测试中增加空气中盐雾含量,测试变频器运行的稳定性,以适应沿海环境。
- 输入电压范围323V(380V, -15%)至528V(480V, +10%)允许在一些存在电压波动的区域使用,特别适用于发展中国家。
- 国际安全认证CE以及中国质量认证中心CQC确保产品质量和安全。



简单易用

借助标配的基本控制盘，客户可以实现对变频器的控制和参数设置，无需额外的费用。

基本控制盘包括如下功能：

- 图标显示
- 带背光的LCD显示
- 备份和恢复功能
- 带故障记录的诊断菜单
- I/O状态显示
- 快速宏设置



带图标显示的主菜单



电机数据-电机参数



电机控制-电机性能设置



I/O品 控制宏-I/O和现场总线设置



诊断-故障、报警、故障记录和连接状态



能源效率-节能



备份和恢复

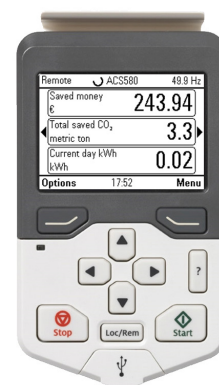


参数列表

节能

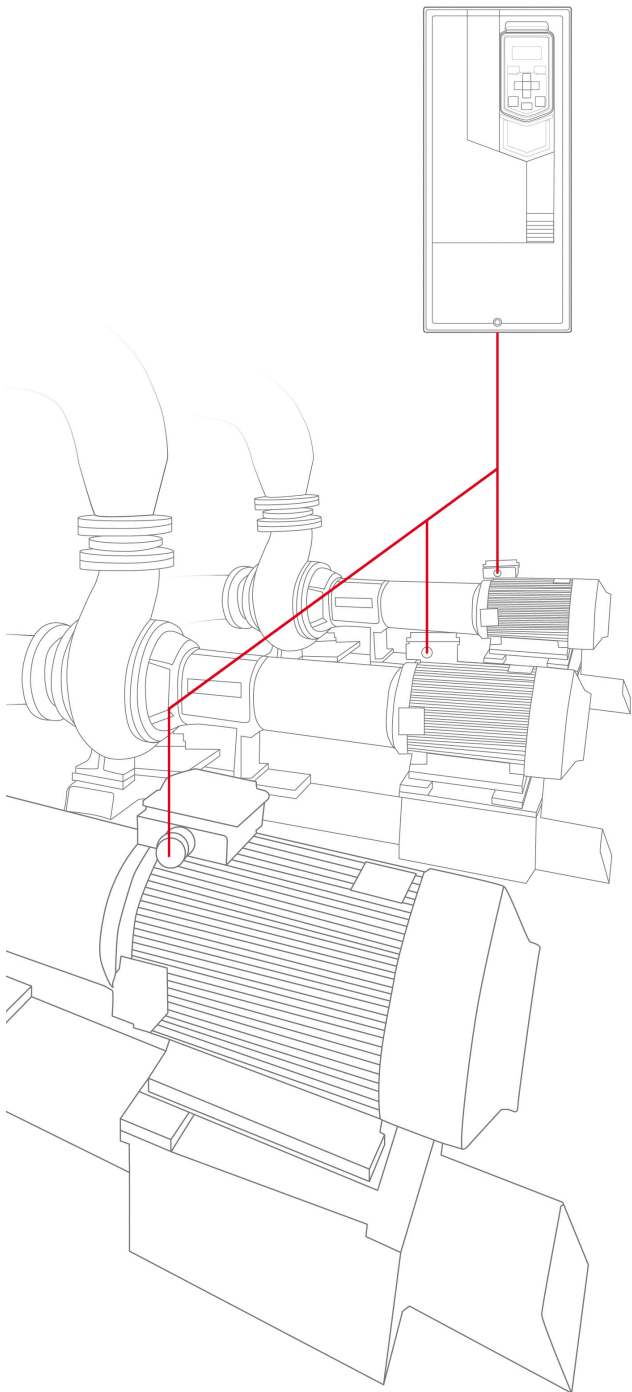
在大多数泵和风机应用中，很少需要变频器持续工作在最大流量模式下。

- 根据平方转矩的特性，即使很小的速度变化都能带来能耗的巨大差异。
- 通过能效控制，ACS530有助于客户在整个生命周期降低能耗和节省成本。
- ACS530的节能计算器，可记录节约的能量量、二氧化碳减排量，并转换成用当地货币表示的节省金额。



优化的泵与风机控制

ACS530针对泵与风机应用进行了优化, 并将该应用成功拓展至更多的行业和地域。

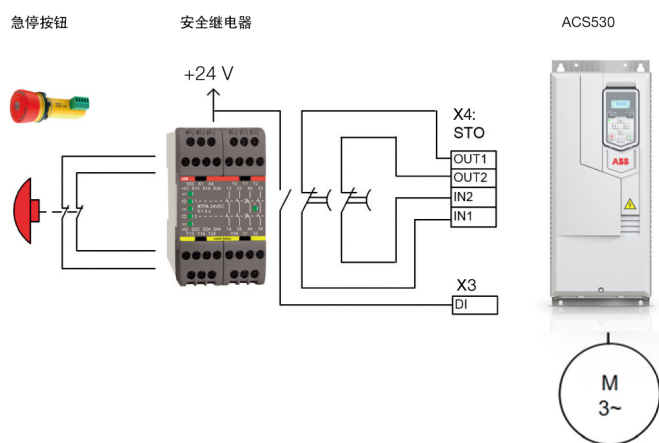


- ACS530集成的泵和风机功能之一是循环软起功能(SPFC), 该功能主要用于多台泵和风机需要交替使用的场合, 降低在新的辅助电机投入使用时对管网压力的冲击。当辅助电机不运行时, SPFC的“自动切换”功能可均分多台电机的工作时间。在SPFC模式下, 一台变频器可控制并联的多台泵或风机, 从而不必额外配置可编程控制器(PLC)。SPFC能减小对电源和管网系统的冲击, 并降低运营维护成本。
- ACS530集成的PID功能, 有助于帮助客户省去PLC费用, 而通过变频器参数, 客户将能轻松完成对泵和风机应用的设置。睡眠模式的启用可以实现更大的节能效果。
- 定时功能可实现任务自动化, 工程师在设备运行期间的工作更加轻松, 不同设置点之间基于时间表进行切换, 无需夜间手动操作变频器(需通过助手型控制盘)。
- 通过可调开关频率降低电机噪声。

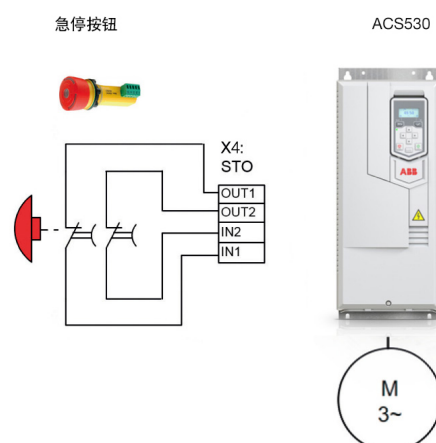
集成的安全功能

ACS530符合新一代设备简单、经济的安全理念。该变频器集成具有TÜV认证的安全转矩取消 (STO) 功能, 并无需使用接触器, 这有助于降低客户成本。

在实施急停EN ISO 13849/ PL e功能时可根据具体情况决定接触器的使用。如果急停按钮与变频器之间距离很长, 安全继电器可实现额外的诊断, 以检测布线中的短路情况。如果急停按钮与变频器之间的布线距离较短, 无需安全继电器也可实现EN ISO 13849 / PL e功能, 并能很好地降低短路的风险。这对设备制造商是很有用的, 尤其是当他们需要将急停电缆拉到机器内部的时候。



有安全继电器的解决方案, 存在电缆故障的风险。



无安全继电器的解决方案, 能最大限度降低电缆故障和急停按钮与变频器之间发生干扰的风险。

注: 这是一个象征性的示例。相关安装、设计和安全计算需要依据机械安全标准 (EN/IEC 62061、EN ISO 13849-1 EN ISO 13850、EN/IEC 61800-5-2和EN/IEC 60204-1) 和当地法律法规针对每个系统的实施具体完成。

对于本文件所用数据的准确性, ABB概不承担任何责任, 并保留进行更改的权利, 恕不另行通知。如需了解详细的安全功能实施, 请联系当地的ABB代表。

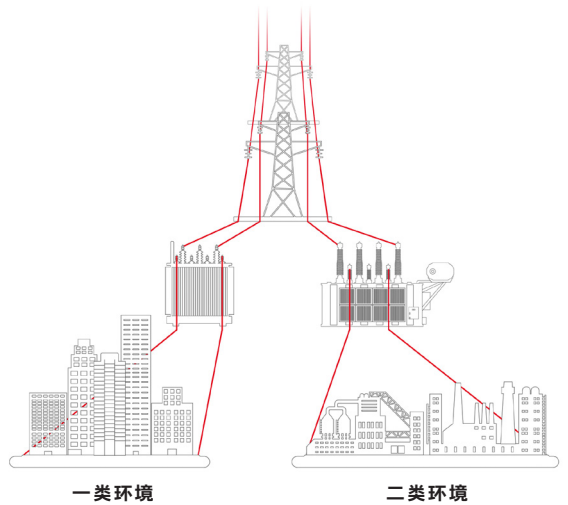
功能全内置满足不同应用

- 内置必要的功能，使产品订购更轻松，并有助于减少客户投资。
- 标配基本控制盘，帮助客户节约成本并方便调试。
- 内置Modbus通信功能，可接入自动化网络。
- 安全转矩取消（STO）功能，使变频器符合欧盟的变频器高级安全标准。
- 标配直流电抗器将有助于大大减少部分负载工作点的谐波。
- 外形尺寸R0至R3的变频器集成制动斩波器，可在快速停车应用中使用。

目前的工业和民用环境都受到高频噪声的严重污染。这将直接影响较为敏感的电子设备和高速通讯的现场总线。变频器及所在的传动系统-是整个系统的重要组成部分，设计者需要考虑如何在降低自身噪声辐射的同时，保护自己免受外界噪声的干扰。在遵照ABB安装指导的情况下，ACS530内置的C2类RFI滤波器，满足第一环境和第二环境的使用要求。这在设计和安装阶段会对机器制造商或电气承包商等有非常大的帮助。在不使用RFI选件的情况下，ACS530变频器满足IEC61800-3的标准，工作在各条件下最大电缆长度请参见硬件手册相关描述。

民用环境与公共低压供电网

第一环境包括住宅楼宇。它还包括直接连接（没有中间变压器）至为民用建筑供电的低压电力网络的设施。第二环境包括直接连接到公共低压电网的所有经营场所。



向下兼容

作为ABB全能型通用型传动产品家族的新成员，ACS530向下兼容ACS510。

- 涵盖所有的ACS510应用
- 功率范围更宽
- 更小尺寸使替换更方便
- 更多可选件
- 更灵活的保修政策
- 更丰富的控制盘和柜门安装套件
- 增强的功能



利用ABB智能手机APP节省时间、简化故障诊断和提升变频器性能

利用Drivetune实现更好连接性和用户体验



轻松、快速地访问产品信息和获得支持

管理您的变频器及其控制的生产线和机器设备



通过在线连接可从任何地方轻松访问基于云的变频器和过程信息



启动、调试和调节您的变频器和应用

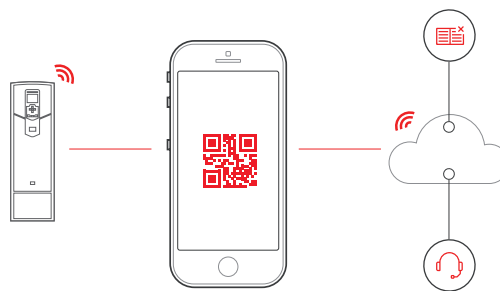


通过立即访问变频器状态和配置，简化用户指南



通过变频器故障诊断特性和快速支持优化性能

Drivebase带来移动服务和支持



搜索支持文档和联系人

在一个或多个地点维护和维修已安装变频器



在Drivebase APP中注册您的变频器可额外延长6个月保修期



从任何地方访问在云中的产品和服务信息



访问变频器诊断数据



关键产品的推送通知和服务的信息

在任何地方都能访问信息

通过扫描下面的二维码，下载APP，或直接从app store下载



GET IT ON
Google play

Available on the
App Store



Download from
Windows Phone Store

Available on the
App Store

GET IT ON
Google play



Drivetune用于调试和管理变频器

Drivebase用于确保生产工厂的可靠性和缩短停机时间

典型应用

行业	应用	益处/功能
暖通空调	<ul style="list-style-type: none"> 热源公司、换热站和锅炉厂的泵和风机应用 用于轨道交通、铁路、隧道、公路和桥梁设计，将主要用于风机应用，其次是泵应用 下述区域的泵、风机和压缩机应用：机场、车站、体育场、冷藏或冷冻机厂家，以及对空气洁净度有要求的医疗卫生机构 	<ul style="list-style-type: none"> 高度可靠的设计，包括增强涂层和独立风道确保在高温和高湿环境下的稳定运行 消防（超越）模式专门为隧道风机而设计 可靠的PID控制确保稳定的流体控制 高级控制盘使调试更方便 可选THDi滤波器限值THDi<10%，符合HVAC要求 EMC设计，设备可直接用于民用环境 电机噪音低，可更好地满足HVAC应用要求
纺织	<ul style="list-style-type: none"> 气流纺纱用工艺风机，泵 纺织厂的循环水泵和物料传送带 纺织厂的空调系统 	<ul style="list-style-type: none"> 增强涂层和独立风道设计确保即使在恶劣环境下也能长期可靠运行 PID控制确保实现纺织工艺设备的稳定运行 轻松接入现代工业网络，并支持多种主流的通信协议 符合欧盟安全标准的STO（安全转矩取消）功能确保设备及人员安全
食品与饮料	<ul style="list-style-type: none"> 生产线上的搅拌机、传送带和生产设备机房等应用 制冷 冷藏 	<ul style="list-style-type: none"> 增强涂层和独立风道设计确保对高尘环境具有更好的适用性 高质量的过程控制提高食品工业生产效率，同时节约能源并提高工作安全性 ABB成熟控制方案保证稳定速度控制，保证生产的高速运行 支持多种主流通信协议，轻松接入现代工业网络 可靠的PID控制确保稳定的饮品流量
物流仓储	<ul style="list-style-type: none"> 非重载的平面输送 	<ul style="list-style-type: none"> ABB成熟控制方案保证物料的稳定运行 支持物料传送的各种产品的包装解决方案 支持多种主流通信协议，轻松接入现代工业网络 低功率变频器小尺寸设计确保柜内安装的便捷性 符合欧盟安全标准的STO（安全转矩取消）功能确保设备及人员安全
制浆造纸	<ul style="list-style-type: none"> 造纸机辅助传动 制浆工艺 	<ul style="list-style-type: none"> 高可靠性设计，包括增强涂层和独立风道，确保在高温和高湿环境下的稳定运行 简洁易懂的人机界面，系统集成商调试简单，客户处理故障容易 符合欧盟安全标准的STO（安全转矩取消）功能确保设备及人员安全 内置事件日志功能，确保更方便记录运行状态和查找问题原因
水和水处理	<ul style="list-style-type: none"> 市政供水 水和水处理 灌溉用水应用 海水淡化 喷泉系统 	<ul style="list-style-type: none"> 先进的PID环路控制，可保持管道压力的稳定 支持多泵控制的SPFC功能，有助于实现泵的稳定启动及水压稳定 优化的电机控制方法可降低电机噪音并延长电机使用寿命 增强涂层和独立风道设计确保即使在潮湿环境下也能实现长期可靠运行 低功率变频器的小尺寸设计有助于实现便捷的柜内安装
电力	<ul style="list-style-type: none"> 电厂的锅炉用风机和泵 抽水蓄能用的泵和循环水泵 空冷岛 电厂应用中的余热再利用 	<ul style="list-style-type: none"> 即使发生短时间停电，失电跨越功能也能使变频器保持正常运行 提供更大的功率范围，可满足各种风机的需求 高可靠性设计，包括增强涂层和独立风道确保在高温和高湿环境下的稳定运行 支持多种主流通信协议，轻松接入现代工业网络 完善的控制方案及ABB产品高品质保证设备可靠运行
化工	<ul style="list-style-type: none"> 化工工艺用循环水泵和通风风机 制药领域的生产应用（制药生产线、搅拌机及用于生产环境保护的相关设备） 	<ul style="list-style-type: none"> 增强涂层以及独立风道等设计有效保护元器件免受腐蚀，可靠运行 简洁易懂的人机界面，系统集成商调试简单，客户处理故障容易 即使发生短时间停电，失电跨越功能也能使变频器保持正常运行 符合欧盟安全标准的STO（安全转矩取消）功能确保设备及人员安全
其他	<ul style="list-style-type: none"> 循环水泵 通风风机 	<ul style="list-style-type: none"> 简洁易懂的人机界面，系统集成商调试简单，客户处理故障容易 符合欧盟安全标准的STO（安全转矩取消）功能，保证设备和人身安全 增强涂层以及独立风道等高可靠性设计保证高粉尘环境下的稳定性 内置维护定时器确保定期设备维护



技术数据

电源连接	
电压	三相, U_N
功率范围	380 至 480 V, +10%/-15% 0.75 至 250 kW
频率	50/60 Hz \pm 5%
功率因数	$\cos\varphi = 0.98$
效率 (额定功率时)	98%
电机连接	
电压	0 至 U_N , 三相
频率	0 至 500 Hz
电机控制	标量控制
产品标准	
CE	
低压标准2006/95/EC, EN 61800-5-1: 2007	
机械标准2006/42/EC, EN 61800-5-2: 2007	
EMC标准2004/108/EC, EN 61800-3: 2004 + A1: 2012	
RoHS标准2011/65/EU	
ISO9001质量管理体系和ISO14001环境管理体系	
报废电气电子设备规范 (WEEE) 2002/96/EC	
中国RoHS标准 SJ/T 11364-2014	
EAC	
EMC符合EN 61800-3: 2004 + A1: 2012标准	
ACS530-01柜内安装壁挂式变频器标配内置C2滤波器 (外形尺寸R0-R9)	

环境限制	
环境温度	
运输	-40 至 +70°C
储存	-40 至 +70°C
工作区域	-15至+40°C, 无需降容, 不允许结霜 +40至+50°C, 需要降容, 向ABB咨询
冷却方式	
空冷	干燥清洁的空气
涂层	
增强涂层电路板	
海拔	
0-1,000 m	无降容
1,000-4,000 m	降容1%/100 m
相对湿度	
5-95%, 不允许有冷凝	
防护等级	
IP20	
功能性安全	
安全转矩取消 (STO, 满足EN 61800-5-2) IEC 61508 ed2: SIL 3, IEC 61511: SIL 3, IEC 62061: SIL CL 3, EN ISO 13849-1: PL e	
污染水平	
不允许有导电灰尘	
存储	
IEC 60721-3-1, Class 1C2 (化学气体), 1S2级 (固体颗粒) *	
工作	
IEC 60721-3-3, Class 3C2 (化学气体), 3S2级 (固体颗粒) *	
运输	
IEC 60721-3-2, Class 2C2 (化学气体), 2S2级 (固体颗粒) *	

* C = 化学活性物质
S = 机械活性物质

外形尺寸

外形尺寸、重量和空间要求

变频器机械尺寸

IP20								
外型尺寸	高度 *		宽度		深度		重量	
	mm	in	mm	in	mm	in	kg	lb
R0	223.00	8.78	73.00	2.87	207.2	8.16	3.5	7.72
R1	223.00	8.78	96.70	3.81	207.2	8.16	4.0	8.82
R2	223.00	8.78	171.50	6.75	207.2	8.16	6.5	14.33
R3	490.00	19.29	203.00	7.99	228.00	8.98	14.9	32.77
R4	636.00	25.04	203.00	7.99	257.00	10.12	19.0	41.90
R5	718.00	28.27	203.00	7.99	295.00	11.61	28	61.74
R6	725.40	28.56	252.00	9.92	369.00	14.53	45	99.23
R7	879.40	34.62	284.00	11.18	370.00	14.57	54	119.07
R8	964.10	37.96	300.00	11.81	393.00	15.47	69	152.15
R9	954.30	37.57	380.00	14.96	418.00	16.46	97	213.89

* 带金属电缆夹的变频器的正面高度

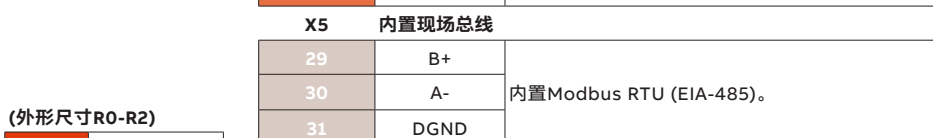
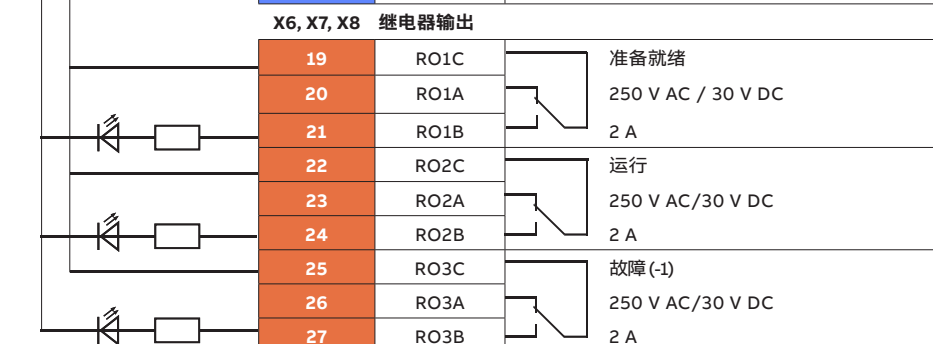
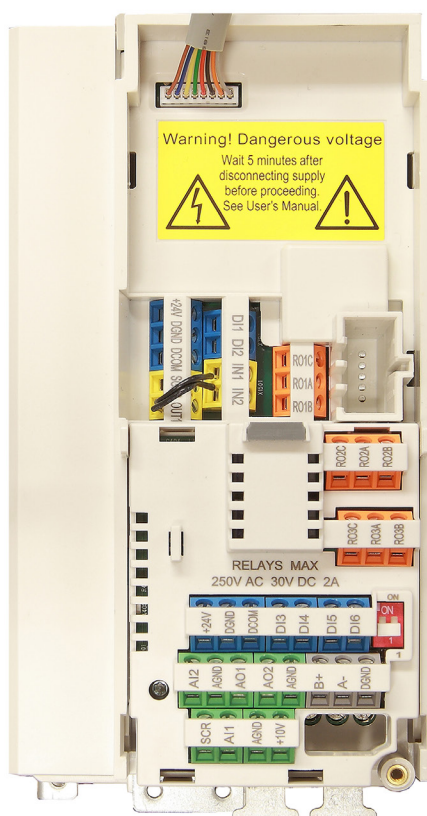


用于插入式连接的标准接口和扩展接口

ACS530提供多种标准接口。该变频器还有一个扩展插槽，用于连接可选件，例如现场总线选件。了解更多信息，请参阅ACS530用户手册。

默认I/O连接图

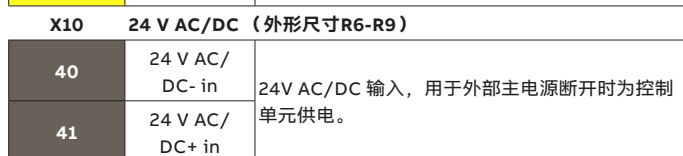
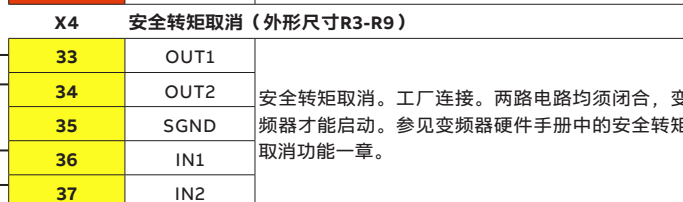
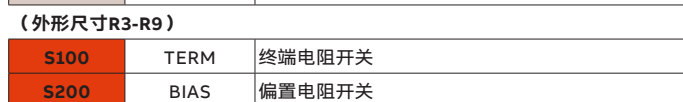
ABB标准宏的默认I/O连接图如下所示。



(外形尺寸R0-R2)
S100 TERM&BIAS

(外形尺寸R0-R2)

34	SGND
35	OUT1
36	IN1
37	IN2



如何选购变频器

选择一款正确的传动产品其实很容易。

下面步骤介绍了如何通过类型代码建立您自己的订购代码。

选择电机的额定功率和额定电流，从第19页的额定值表中选择。

额定值、型号和电压

图 16.1 | 180V-480V

额定功率 P _n kW	额定电流 I _n A	I _n A	变频器型号	变频器尺寸
0.75	1.6	1.7	ACS530-01-040A-4	80
1.5	3.2	3.4	ACS530-01-080A-4	80
3	6.4	6.8	ACS530-01-160A-4	80
4.5	9.6	10.2	ACS530-01-240A-4	80
7.5	16	17	ACS530-01-320A-4	80
11	24	25.5	ACS530-01-480A-4	80
15	32	34	ACS530-01-640A-4	80
22	48	51	ACS530-01-960A-4	80
30	64	68	ACS530-01-1280A-4	80
37	79	84	ACS530-01-1920A-4	80
45	96	102	ACS530-01-2560A-4	80
55	118	125	ACS530-01-3840A-4	80
75	160	170	ACS530-01-5120A-4	80
90	192	203	ACS530-01-6800A-4	80
110	238	251	ACS530-01-9100A-4	80
132	288	304	ACS530-01-12100A-4	80
160	352	370	ACS530-01-16100A-4	80
200	440	465	ACS530-01-21400A-4	80

注释
 1. 40°C 额定环境温度下的额定值。
 2. 在 50°C 环境温度下的额定值。
 3. 最大额定值。在 50°C 环境温度下，额定值可能会略有不同。

1

选择变频器的订购代码，基于电机的功率额定值从额定值表中选择

额定值、型号和电压

图 16.1 | 180V-480V

额定功率 P _n kW	额定电流 I _n A	I _n A	变频器型号	变频器尺寸
0.75	1.6	1.7	ACS530-01-040A-4	80
1.5	3.2	3.4	ACS530-01-080A-4	80
3	6.4	6.8	ACS530-01-160A-4	80
4.5	9.6	10.2	ACS530-01-240A-4	80
7.5	16	17	ACS530-01-320A-4	80
11	24	25.5	ACS530-01-480A-4	80
15	32	34	ACS530-01-640A-4	80
22	48	51	ACS530-01-960A-4	80
30	64	68	ACS530-01-1280A-4	80
37	79	84	ACS530-01-1920A-4	80
45	96	102	ACS530-01-2560A-4	80
55	118	125	ACS530-01-3840A-4	80
75	160	170	ACS530-01-5120A-4	80
90	192	203	ACS530-01-6800A-4	80
110	238	251	ACS530-01-9100A-4	80
132	288	304	ACS530-01-12100A-4	80
160	352	370	ACS530-01-16100A-4	80
200	440	465	ACS530-01-21400A-4	80

注释
 1. 40°C 额定环境温度下的额定值。
 2. 在 50°C 环境温度下的额定值。
 3. 最大额定值。在 50°C 环境温度下，额定值可能会略有不同。

2

选择选项（第21页），将选项代码加到变频器的订购代码中。记得在每个选项代码之前使用“+”符号。

灵活的现场总线选项帮助轻松实现连接

ACS530 提供集成 7-Mbus 和 RTU 接口，也可订购下表中的其他现场总线选项。

选项代码	描述	变频器型号
K001	RS-485 Modbus	ACS530-01-040A-4
K002	RS-485 Modbus TCP	ACS530-01-040A-4
K003	RS-485 Modbus RTU	ACS530-01-040A-4
K004	RS-485 Modbus TCP/IP	ACS530-01-040A-4
K005	RS-485 Modbus TCP/IP	ACS530-01-040A-4
K006	RS-485 Modbus TCP/IP	ACS530-01-040A-4
K007	RS-485 Modbus TCP/IP	ACS530-01-040A-4
K008	RS-485 Modbus TCP/IP	ACS530-01-040A-4
K009	RS-485 Modbus TCP/IP	ACS530-01-040A-4
K010	RS-485 Modbus TCP/IP	ACS530-01-040A-4

注：如果变频器支持 1 个或更多选项，则选项代码将如下所示。

对于 ACS530 RO-RO，安装现场总线选项时，您必须将变频器的数字系统地址设置为 1。现场总线地址和 I/O 地址必须在变频器的用户手册中指定。



3

型号名称:

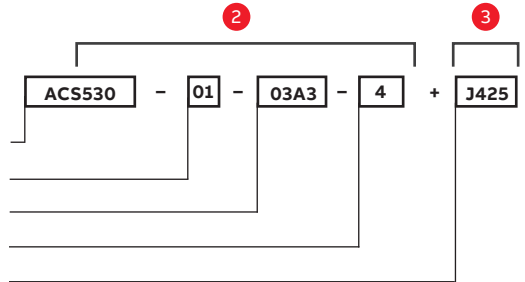
产品系列

型号和结构

额定值

电压

可选件代码



额定值、型号和电压

三相, $U_N = 380V-480V$				
P_N kW	额定值		型号名称	外形尺寸
	I_N A	I_{max} A		
0.75	2.6	3.2	ACS530-01-02A6-4	R0
1.1	3.3	4.7	ACS530-01-03A3-4	R0
1.5	4	5.9	ACS530-01-04A0-4	R0
2.2	5.6	7.2	ACS530-01-05A6-4	R0
3	7.2	10.1	ACS530-01-07A2-4	R0
4	9.4	13.0	ACS530-01-09A4-4	R0
5.5	12.6	16.9	ACS530-01-12A6-4	R1
7.5	17	22.7	ACS530-01-017A-4	R2
11	25	30.6	ACS530-01-025A-4	R2
15	33	44.3	ACS530-01-033A-4	R3
18.5	39	56.9	ACS530-01-039A-4	R3
22	46	67.8	ACS530-01-046A-4	R3
30	62	76.0	ACS530-01-062A-4	R4
37	73	104.0	ACS530-01-073A-4	R4
45	88	122.0	ACS530-01-088A-4	R5
55	106	148.0	ACS530-01-106A-4	R5
75	145	178.0	ACS530-01-145A-4	R6
90	169	247.0	ACS530-01-169A-4	R7
110	206	287.0	ACS530-01-206A-4	R7
132	246	350.0	ACS530-01-246A-4	R8
160	293	418.0	ACS530-01-293A-4	R8
200	363	498.0	ACS530-01-363A-4	R9
250	430	617.0	ACS530-01-430A-4	R9

额定值

I_N 40°C无过载时连续输出的额定电流。

P_N 无过载应用时的典型电机功率。

最大输出电流

I_{max} 最大输出电流。在启动时允许2秒，在其他情况下，时间长短取决于传动的温度。

可选件



控制盘

- 助手型控制盘
- 蓝牙功能控制盘
- 控制盘安装套件

PC工具

- Drive composer
- Drive composer pro
- CCA-01
- NETA-21

现场总线适配器

- PROFIBUS DP
- CANopen
- DeviceNet
- EtherNet/IP, Modbus/TCP, PROFINET
- EtherCAT
- Modbus/RTU
- ControlNet

制动电阻

- ABB电阻
- 第三方电阻

- PIHF无源滤波器
- du/dt滤波器

简便的传动调试和使用控制盘

变频器模块标配一个基本控制盘，对于希望使用其他控制盘的客户而言，可通过加代码或独立的订购代码来订购这些产品。

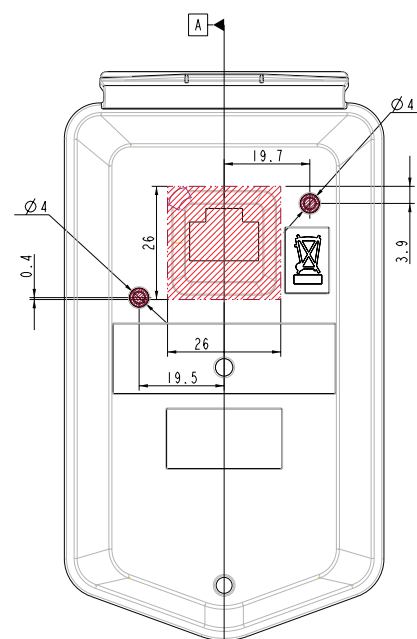
加代码	独立的订购代码	说明	型号名称
+J400	3ABD0000064884	助手型控制盘	ACS-AP-S
+J429	3ABD50000025964	蓝牙功能控制盘	ACS-AP-W
-	3ABD0000108878	控制盘安装组件（嵌入式安装，需要控制盘连接器转换工具 RDUM-01）	DPMP-01
-	3ABD50000009374	控制盘安装组件（表面安装，需要控制盘连接器转换工具 RDUM-01）	DPMP-02
-	3ABD50000040008	控制盘连接器转换工具	RDUM-01
-	3AXD50000048730	控制盘门装套件(表面安装，含DPMP-02及RDUM-01)	DPMP-EXT2

如果利用加代码订购控制盘，那么，新的控制盘将会替代基本盘，与变频器一同交付。
如果利用独立的订购代码订购控制盘，那么，控制盘将会单独交付。



基本控制盘柜门开孔尺寸

ACS-BP-S基本控制盘可以直接安装在柜门上，只需在柜门上开一个接线孔和两个螺丝孔。开孔尺寸可参考右图（此图为控制盘背面图示）：



控制盘背面图示

灵活的现场总线选件帮助轻松实现连接

ACS530标配集成了Modbus RTU接口。也可订购下表中的其他现场总线选件。



独立的订购代码	说明	型号名称
3ABD68469325	FPBA-01	PROFIBUS-DP
3ABD68469376	FCAN-01	CANopen
3ABD68469341	FDNA-01	DeviceNet
3ABD0000089107	FENA-11	EtherNet/IP, Modbus/TCP, PROFINET
3ABD0000072069	FECA-01	EtherCAT
3ABD0000031336	FSCA-01	Modbus/RTU
3ABD0000094512	FCNA-01	ControlNet
3ABD0000089109	FENA-21	2端口EtherNet/IP, Modbus/TCP, PROFINET

请独立订购，单独交付

PC工具助力变频器监控和调试

Drive composer PC工具能快速同步地设置、调试和监测全系列全能型传动产品。免费版PC工具可以提供启动和维护功能，参数记录器、故障、备份和事件列表等所有的传动信息，可通过单击鼠标将其归入支持诊断文件。这样可以加快故障跟踪速度、缩短停机时间，并降低运维成本。

Drive composer工具可以利用辅助控制盘上的迷你USB连接器与变频器连接。

Drive composer pro提供扩展功能

Drive composer pro可提供一些附加功能，如定制参数窗口、变频器配置用功能块控制图以及改进的监控和诊断。功能块控制图可帮助用户节省浏览冗长的参数列表的时间，帮助用户快速、轻松地设置传动的逻辑参数。该工具具有多种信号的监控能力，这些信号可以是来自通过面板总线连接的多台变频器。它还能提供完整的参数备份和恢复功能。



变频器的配置

适配器CCA-01可为无电状态下的ACS530变频器提供串行通信接口。利用该适配器，可在串行通信和控制板供电之间进行安全隔离。电源来自PC的USB端口。

订购代码	说明	型号名称
3ABD50000019865	适配器，打包套件	CCA-01



随时随地远程监控

远程监控工具NETA-21方便用户通过互联网或本地以太网访问传动。NETA-21带有内置的网络服务器。因为能与标准的网页浏览器兼容，所以它能让用户轻松访问基于网页的用户界面。用户可以通过该界面配置传动参数、查看传动日志数据、监控与传动连接的电机负荷水平、运行时间、能耗量、I/O数据以及电机轴承温度。

订购代码	说明	型号名称
3ABD0000094517	2 x 面板总线接口， 2 x 32 = 最大64台变频器 2 x 以太网接口 SD存储卡 支持WLAN/3G的USB端口	NETA-21



Du/dt滤波器

du/dt滤波可抑制变频器输出电压尖峰和快速的电压变化，因为这会给电机绝缘造成压力。此外，du/dt滤波器可减少电机电缆的容性露电流和高频辐射，以及电机里的高频损失和轴电流。du/dt滤波器的需求取决于电机绝缘。如欲了解关于电机绝缘构造的信息，请咨询制造商。

关于du/dt滤波器的更多信息可参阅ACS530硬件手册。

ACS530外部du/dt滤波器

		du/dt 滤波器型号													
		IP00			IP22			IP54							
		NOCH0016-60	NOCH0030-60	NOCH0070-60	NOCH0120-60	FOCH0260-70	FOCH0320-50	NOCH0016-62	NOCH0030-62	NOCH0070-62	NOCH0120-62	NOCH0016-65	NOCH0030-65	NOCH0070-65	NOCH0120-65
		* 包含3款滤波器，外形尺寸适用于一款滤波器。													
ACS530															
400 V															
ACS530-01-02A6-4	x						x				x				
ACS530-01-03A3-4	x						x				x				
ACS530-01-04A0-4	x						x				x				
ACS530-01-05A6-4	x						x				x				
ACS530-01-07A2-4	x						x				x				
ACS530-01-09A4-4	x						x				x				
ACS530-01-12A6-4	x						x				x				
ACS530-01-017A-4		x						x				x			
ACS530-01-025A-4		x						x				x			
ACS530-01-033A-4			x						x				x		
ACS530-01-039A-4			x						x				x		
ACS530-01-046A-4			x						x				x		
ACS530-01-062A-4			x						x				x		
ACS530-01-073A-4				x						x				x	
ACS530-01-088A-4				x						x				x	
ACS530-01-106A-4				x						x				x	
ACS530-01-145A-4					x										
ACS530-01-169A-4					x										
ACS530-01-206A-4					x										
ACS530-01-246A-4					x										
ACS530-01-293A-4					x										
ACS530-01-363A-4						x									
ACS530-01-430A-4						x									

du/dt滤波器的外形尺寸和重量

du/dt 滤波器	高度 (mm)	宽度 (mm)	深度 (mm)	重量 (kg)
NOCH0016-60	195	140	115	2.4
NOCH0016-62/65	323	199	154	6
NOCH0030-60	215	165	130	4.7
NOCH0030-62/65	348	249	172	9
NOCH0070-60	261	180	150	9.5
NOCH0070-62/65	433	279	202	15.5
NOCH0120-60	200	154	106	7
NOCH0120-62/65	765	308	256	45
FOCH0260-70	382	340	254	47
FOCH0320-50	662	319	293	65
FOCH0610-70	662	319	293	65

制动选件

制动斩波器

对于ACS530传动（RO-R3）而言，制动斩波器属于标配内置组件。

制动电阻

对于ACS530传动而言制动电阻是另外提供的。可以使用标准电阻选件之外的电阻，但电阻值得在规定范围内，并且其散热能力足以满足传动应用要求（参阅用户手册）。如果主电路有熔断器保护并且没有主电路电缆/熔断器选型过大超额的问题，制动回路中即无需另外配备熔断器。

此表显示针对最大制动功率的参考电阻类型。

类型	R_{min}	R_{max}	P_{BRmax}	制动斩波器型号
ACS530-01	ohm	ohm	kW	
3相 $U_N = 400$ 或 480 V (380至415 V, 440至480 V)				
02A6-4	52	864	0.6	CBH 360 C T 406 210R
03A3-4	52	582	0.9	CBH 360 C T 406 210R
04A0-4	52	392	1.4	CBH 360 C T 406 210R
05A6-4	52	279	2.0	CBH 360 C T 406 210R
07A2-4	52	191	2.9	CBR-V 330 D T 406 78R UL
09A4-4	52	140	3.9	CBR-V 330 D T 406 78R UL
12A6-4	52	104	5.3	CBR-V 330 D T 406 78R UL
017A-4	31	75	7.3	CBR-V 560 D HT 406 39R UL
025A-4	22	52	10	CBR-V 560 D HT 406 39R UL
033A-4	16	37	15	CBT-H 560 D HT 406 19R
039A-4	10	27	20	CBT-H 760 D HT 406 16R
046A-4	10	22	25	CBT-H 760 D HT 406 16R

符号

R_{min}	允许接入制动斩波器的最小阻值
R_{max}	支持 P_{BRmax} 的最大允许阻值
P_{BRmax}	变频器的最大制动能力，必须超出所需的制动功率



警告！ 不要使用阻值低于为特定变频器规定的最小值的制动电阻。变频器 and 内部斩波器不能处理低电阻引起的过电流。

充分满足需求的服务

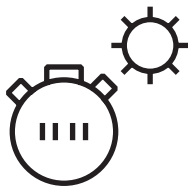
您对服务的需求来自于您的运营状况、设备的生命周期和行业特性。我们已熟知客户的四个常见需求, 并制定了满足这些需求的服务项目。为确保您变频器的性能始终处于巅峰状态, 您的选择是什么?

持续运行是您关注的重点?

我们通过精确计划和执行的维护工作来保证变频器正常运行。

服务项目包括:

- 技术支持
- 安装与调试
- 备品备件
- 修复
- 培训
- ABB变频器维护协议
- 变频器更换



运营效率

快速响应是您需要的服务?

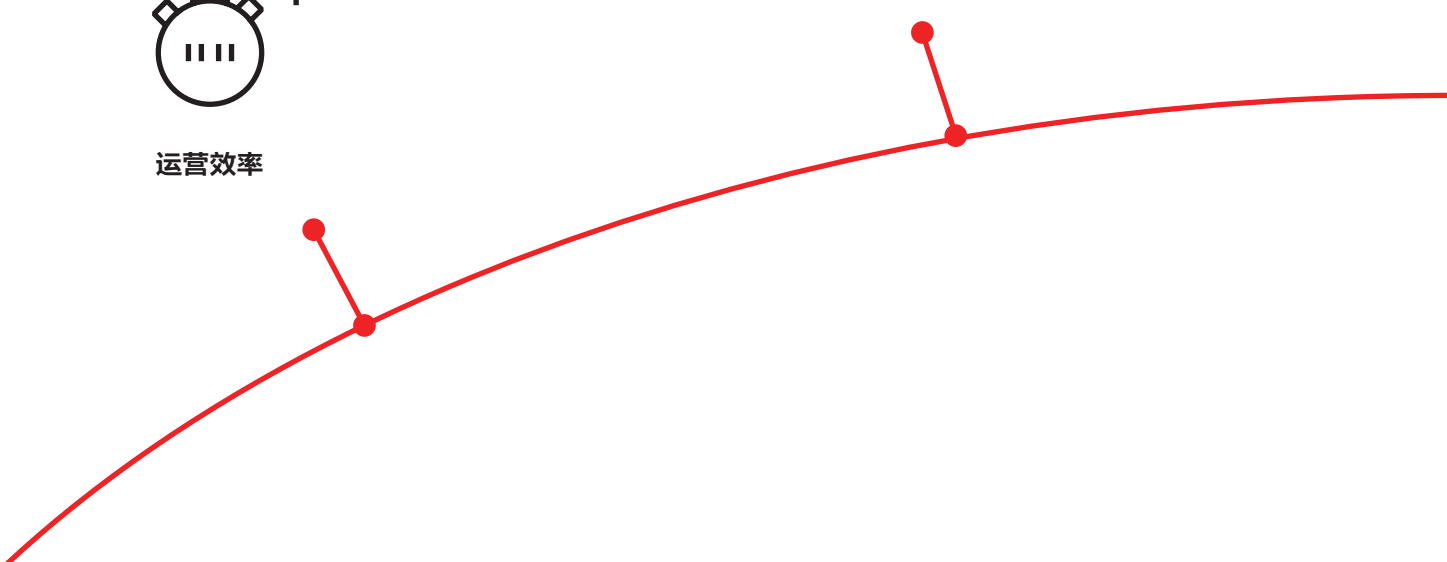
如果您的变频器需要立即采取措施, ABB全球服务网络能随时为您提供服务。

服务项目包括:

- 技术支持
- 现场维修
- 远程支持
- 响应时间协议
- 培训



快速响应



传动服务

您的选择决定您的未来

传动的未来取决于您所选择的服务。

不管您如何选择，这都应该是一个基于充足信息而做出的决定，绝非臆断。我们的专业性与经验，可帮您找到并实施适用于您的传动设备的专门服务。首先，您可以自问两个关键的问题：

- 为什么我的变频器需要服务？
- 我的服务有什么更优化的选择吗？

从这开始，您可以在传动整个生命周期各环节获得我们的指导和全力支持。

您的选择决定您的业务效率

借助ABB变频器维护协议，您可以专注于您的核心业务。充分考虑用户实际的需求，我们预先制定了服务项目，能帮您实现更优更可靠的性能，延长传动生命周期，并改善成本控制。因此，设备可以降低意外停机的风险，减少您的损失，并能帮助您更加轻松地制定维护预算。

告诉我们您在哪里，让我们更好地帮助您！

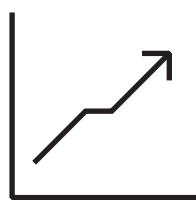
登录<https://driverreg.abb-drives.com/>，注册您的变频器，了解延保选项及其他优势。

是否需要延长设备的使用寿命？

我们让变频器设备重新焕发青春。

服务项目包括：

- 生命周期评估
- 升级、翻新和改造
- 置换、处置及回收



生命周期管理

变频器性能对于业务运营是否至关重要？

我们帮助您提升设备和系统的性能。

服务项目包括：

- 高级服务
- 工程与咨询
- 检查与诊断
- 升级、翻新和现代化改造
- 工厂维修



性能提升

在整个生命周期确保变频器的性能始终处于巅峰状态

变频器生命周期的每个阶段由您掌控。四阶段产品生命周期管理模式是我们变频器服务的核心。该模式推荐了在变频器整个生命周期各阶段可获得的服务。

从下图您可以更清楚地看到可用于您变频器的具体服务与维护。

ABB变频器生命周期各阶段的说明:



做出明智决策

通知客户, 产品即将进入下一个生命周期阶段, 以及这种变化将给服务项目带来的相关影响。

您的优势是清楚地获得关于变频器状态和可用服务的明确信息, 以便您提前采取适当措施, 同时也方便我们能够为您提供持续性的服务。

第1步

生命周期状态通知

通知客户, 产品即将进入下一个生命周期阶段, 以及这种变化将给服务项目带来的相关影响。

第2步

生命周期状态声明

显示变频器当前生命周期状态, 在此状态下所能获得的产品和服务, 未来的服务计划和推荐措施等信息。

联系我们

北京ABB电气传动系统有限公司

中国, 北京, 100015

北京市朝阳区酒仙桥北路甲10号401楼

电话: +86 10 58217788

24小时×365天技术热线: +86 400 810 8885

网址: www.abb.com/drives



ABB传动官方微信



ABB传动电子资料库

全国各地销售代表处联系方式

<p>上海 中国 上海市 200023 黄浦区蒙自路763号丰盛创建大厦5楼 总机: 021-23288888 传真: 021-23288833</p>	<p>沈阳 中国 沈阳市 110063 沈河区青年大街1-1号市府恒隆广场办公楼1座3610-3612单元 总机: 024-31326688 传真: 024-31326699</p>	<p>武汉 中国 武汉市 430060 武昌临江大道96号武汉万达中心写字楼21楼 总机: 027-88395888 传真: 027-88395999</p>	<p>太原 中国 太原市 030002 府西街69号山西国际贸易中心西塔楼10层1009A号 总机: 0351-8689292 传真: 0351-8689200</p>
<p>杭州 中国 杭州市 310020 江干区钱江路1366号华润大厦A座802室 总机: 0571-87901355 传真: 0571-87901151</p>	<p>大连 中国 大连市 116011 西岗区中山路147号森茂大厦18楼 总机: 0411-39893355 传真: 0411-39893359</p>	<p>昆明 中国 昆明市 650032 崇仁街1号东方首座24楼2404室 总机: 0871-63158188 传真: 0871-63158186</p>	<p>南宁 中国 南宁市 530021 金湖路59号地王国际商会中心27楼E-F单元 总机: 0771-2368316 传真: 0771-2368308</p>
<p>郑州 中国 郑州市 450007 中原中路220号裕达国际贸易中心A座1006室 总机: 0371-67713588 传真: 0371-67713873</p>	<p>哈尔滨 中国 哈尔滨市 150089 南岗区哈尔滨大街507号华润凯旋门大厦B栋2305-2306室 总机: 0451-55562228 传真: 0451-55562295</p>	<p>深圳 中国 深圳市 518031 福田区华富路1018号中航中心1504A 总机: 0755-88313088 传真: 0755-88313033</p>	<p>长春 中国 长春市 130022 亚泰大街3218号通钢国际大厦A座A4层A401室 总机: 0431-88620866 传真: 0431-88620899</p>
<p>成都 中国 成都市 610041 四川省成都市人民南路四段三号来福士广场T1-8楼 总机: 028-85268800 传真: 028-85268900</p>	<p>乌鲁木齐 中国 乌鲁木齐市 830002 中山路339号中泉广场国家开发银行大厦6B 总机: 0991-2834455 传真: 0991-2818240</p>	<p>济南 中国 济南市 250011 泉城路17号华能大厦6楼8601室 总机: 0531-86092726 传真: 0531-86092724</p>	<p>烟台 中国 烟台市 264003 莱山区山海路117号内1号烟台总部经济基地企业服务中心1401室 总机: 0535-2105198 传真: 0535-2105196</p>
<p>重庆 中国 重庆市 400043 渝中区华盛路10号企业天地2号楼27层1#1-3单元 总机: 023-62826688 传真: 023-62805369</p>	<p>呼和浩特 中国 呼和浩特市 010020 中山西路1号海亮广场A座2708室 总机: 0471-3819933 传真: 0471-5903121</p>	<p>青岛 中国 青岛市 266071 香港中路12号丰合广场B区401室 总机: 0532-85026396 传真: 0532-85026395</p>	<p>南京 中国 南京市 210005 南京市洪武北路55号置地广场11楼 总机: 025-86645645 传真: 025-86645338</p>
<p>广州 中国 广州市 510623 珠江新城珠江江西路15号珠江城大厦29楼01-06A单元 510623 总机: 020-37850688 传真: 020-37850608</p>	<p>无锡 中国 无锡市 214023 永和路6号君来广场1105单元 总机: 0510-82791133 传真: 0510-82751236</p>	<p>贵阳 中国 贵阳市 550022 观山湖区金阳南路6号世纪金源购物中心5号楼10楼 总机: 0851-82215890 传真: 0851-82215900</p>	<p>福州 中国 福州市 350028 仓山区金山街道浦上大道272号福州仓山万达广场A1#楼7层06-09室 总机: 0591-87858224 传真: 0591-87814889</p>
<p>西安 中国 西安市 710016 经济技术开发区文景路中段158号 总机: 029-8575 8288 传真: 029-8575 8299</p>	<p>厦门 中国 厦门市 361101 翔安区航山西二路881号 总机: 0592-7151881 传真: 0592-7211890</p>	<p>南昌 中国 南昌市 330038 红谷滩新区绿茵路129号联发广场写字楼28层2804-2805室 总机: 0791-86304927 传真: 0791-86304982</p>	<p>宁波 中国 宁波市 315000 灵桥路2号南苑饭店6楼616室 总机: 0574-87173251 传真: 0574-87318179</p>
<p>兰州 中国 兰州市 730050 七里河区西津西路16号兰州国际商贸中心写字楼兰州中心4303&4305 总机: 0931-8186799 传真: 0931-8186755</p>	<p>长沙 中国 长沙市 410002 天心区湘江中路36号华远国际中心32楼10A-12单元 总机: 0731-82683088 传真: 0731-84445519</p>	<p>合肥 中国 合肥市 230022 潜山路320号新华国际广场A座12A 总机: 0551-65196150 传真: 0551-65196160</p>	<p>苏州 中国 苏州市 215123 苏州工业园区翠微路9号月亮湾国际中心15楼1501-1503室 总机: 0512-88881588 传真: 0512-88881599</p>